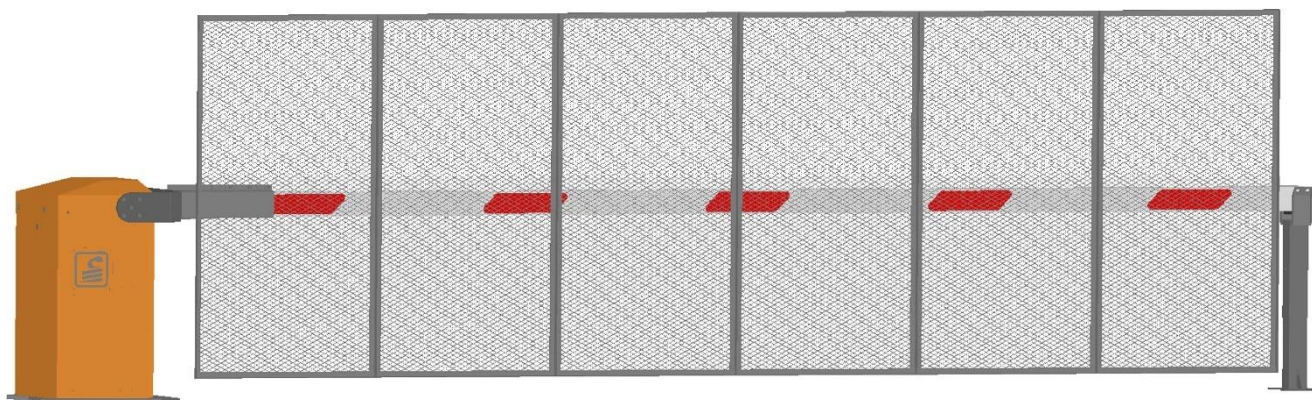




# Антивандальный автоматический шлагбаум Титан-6TZ



**Руководство по эксплуатации  
(ПАСПОРТ)**



Благодарим Вас за приобретение изделия марки «ФАНТОМ»!

Данное оборудование удовлетворяет требованиям современного дизайна и позволяет выполнять все необходимые функции. При правильной эксплуатации и соблюдении мер технической безопасности наши шлагбаумы в течении многих лет будут безотказно служить Вам доставляя удобство и комфорт.

Данное руководство содержит важную информацию, касающуюся безопасности. Перед началом монтажа и эксплуатации необходимо внимательно изучить всю приведенную ниже информацию. Сохраните данное руководство для дальнейшего использования!

## Оглавление

1. ОБЩИЕ ПРЕДУПРЕЖДЕНИЯ И МЕРЫ БЕЗОПАСНОСТИ .....	3
3. ОСНОВНЫЕ ТЕХНИЧЕСКИЕ ДАННЫЕ.....	5
4. ОГРАНИЧЕНИЯ ПО ИСПОЛЬЗОВАНИЮ.....	5
5. УСТАНОВКА ШЛАГБАУМА .....	7
6. СБОРКА УЗЛА КРЕПЛЕНИЯ СТРЕЛЫ .....	10
7. СБОРКА И УСТАНОВКА ЗАБОРА НА СТРЕЛУ .....	10
8. СОЕДИНЕНИЕ УЗЛА ПОВОРОТА СТРЕЛЫ С БАЛАНСИРОВОЧНОЙ ПРУЖИНОЙ.....	11
9. СОЕДИНЕНИЕ УЗЛА ПОВОРОТА СТРЕЛЫ С ПРИВОДОМ.....	11
10. ДАТЧИКИ КОНЕЧНЫХ ПОЛОЖЕНИЯ СТРЕЛЫ .....	12
11. ПОДКЛЮЧЕНИЕ ШЛАГБАУМА.....	13
12. ПЛАТА УПРАВЛЕНИЯ ШЛАГБАУМА .....	14
13. УПРАВЛЕНИЕ ШЛАГБАУМОМ .....	19
14. ЕСЛИ ОТКЛЮЧЕНО ЭЛЕКТРОПИТАНИЕ .....	20
15. ВОЗМОЖНЫЕ НЕИСПРАВНОСТИ .....	21
16. ТЕХНИЧЕСКОЕ ОБСЛУЖИВАНИЕ .....	22
17. ПРАВИЛА ХРАНЕНИЯ И ТРАНСПОРТИРОВАНИЯ .....	23
18. ГАРАНТИЙНЫЕ ОБЯЗАТЕЛЬСТВА .....	24
19. ПАСПОРТ.....	24
Приложение А.....	25
Характеристики частотного преобразователя .....	25



## 1. ОБЩИЕ ПРЕДУПРЕЖДЕНИЯ И МЕРЫ БЕЗОПАСНОСТИ

- 1.1. Установка электромеханического шлагбаума для ограничения доступа накладывает на пользователя обязательства по обеспечению безопасности людей: Пешеходное движение в зоне действия шлагбаума должно быть запрещено. В странах Европейского Союза согласно Директиве ЕС о механизмах с двух сторон от оборудования обязательно должен быть размещен дорожный знак "Опасная зона - нет доступа для пешеходов" (на расстоянии не менее одного метра до и после опущенной стрелы шлагбаума): Соблюдайте меры безопасности, регламентированные действующими нормативными документами и данным руководством.
- 1.2. Обеспечивайте требования стандартов, касающихся конструкции, установки и работы автоматизированных ворот и шлагбаумов (EN 12604, EN 12605, EN 12453, EN 12445, EN 12978), а также других возможных местных правил и предписаний.
- 1.3. Монтаж, подключения, окончательные испытания, запуск в эксплуатацию и техническое обслуживание должны выполняться квалифицированными специалистами.
- 1.4. Монтаж, программирование, настройка и эксплуатация шлагбаума с нарушением требований данного руководства не допускается, так как это может привести к повреждениям, травмам и нанесению ущерба.
- 1.5. Не допускается внесение изменений и модификаций в какие-либо элементы конструкции шлагбаума, за исключением описанных в данном руководстве.
- 1.6. Производитель и поставщик не несет ответственности за любой ущерб, вызванный несанкционированными изменениями и модификацией изделия.
- 1.7. При монтаже и эксплуатации убедитесь, что посторонние предметы и жидкости отсутствуют внутри шлагбаума, в противном случае отключите шлагбаум от питающей сети и обратитесь в сервисную службу. Эксплуатация оборудования в таком состоянии небезопасна.
- 1.8. Шлагбаум и его компоненты должны быть удалены от источника тепла и открытого огня на достаточное расстояние. Нарушение данного требования может привести к повреждению изделия, вызвать неправильное его функционирование, привести к пожару или другим опасным ситуациям.
- 1.9. При проведении каких-либо работ и подключений шлагбаума отключите цепь питания. Если коммутационный аппарат находится вне зоны видимости, то прикрепите табличку: «Не включать. Работают люди» и примите меры, исключающие возможность ошибочной подачи напряжения.
- 1.10. По степени защиты от поражения электрическим током исполнение автоматических шлагбаумов соответствует классу "2". Однако, мы рекомендуем подключать его через автомат отключения на 4А.
- 1.11. В шлагбауме предусмотрены предохранители для защиты от короткого замыкания.
- 1.12. Запрещается оставлять не введенное в эксплуатацию оборудование включенным в цепь питания электросети.
- 1.13. ! ВНИМАНИЕ! Шлагбаум имеет пружины настроенные на вес стрелы, т.е. сжатые с усилием в 3000 кг. – КАТЕГОРИЧЕСКИ ЗАПРЕЩАЕТСЯ проводить какие-либо манипуляции внутри корпуса с узлами до закрепления тумбы и, до полностью собранного узла крепления стрелы вместе со стрелой!!!!**

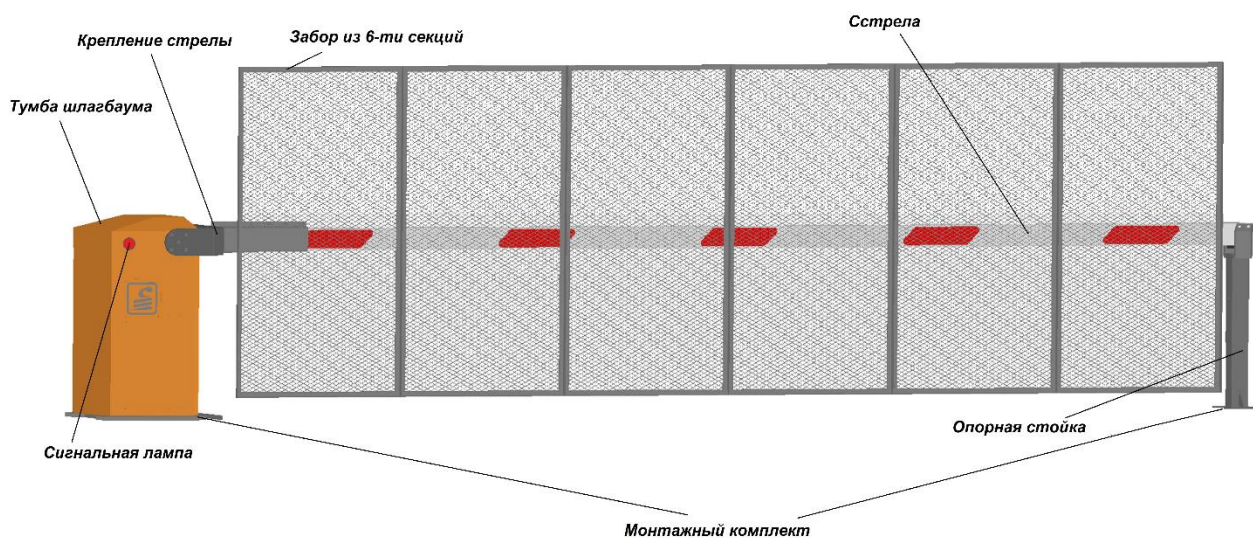


## 2. КОМПЛЕКТ ПОСТАВКИ

### 2.1. В комплект автоматического шлагбаума входит:

Наименование	Кол-во, шт.
Тумба с приводом, блоком электроники, подогревом, сигнальной лампой и пультом управления.	1
Стрела из алюминиевой трубы 120х60	1
Забор из 6-ти секций с комплектом крепления на стрелу	
Комплект для крепления стрелы	1
Монтажный комплект для установки тумбы и стойки	1
Опорная стойка стрелы	1
Руководство по монтажу и эксплуатации	1

Таблица 1



После получения шлагбаума необходимо убедиться, что комплект полный и компоненты комплекта не имеют видимых повреждений. Полный состав шлагбаума смотри комплекточной ведомости.

В случае обнаружения несоответствий обратитесь к поставщику изделия.

### 2.2. По желанию заказчика возможна установка дополнительного оборудования:

\* Радиоуправление, \* Фотоэлементы, \* Светофор, \* Подсветка стрелы.





### 3. ОСНОВНЫЕ ТЕХНИЧЕСКИЕ ДАННЫЕ

НАИМЕНОВАНИЕ ПАРАМЕТРОВ	ДАнные
Длина стрелы, м	6
Профиль стрелы, мм	120x60
Габариты забора, мм	5700x30x1800
Электродвигатель	АИР63В6
Напряжение питания, В	230 ± 10%
Частота тока, Гц	50
Номинальная потребляемая мощность, Вт	250
Время открывания, сек	12
Степень защиты	IP54
Диапазон рабочих температур	-55 +50
Масса тумбы, кг	до 280
Масса стрелы, кг	45
Масса стойки, кг	11
Габариты стойки, мм	580x1098x100
Габариты корпуса, мм	530x1077x568

Таблица 2

Общие габариты шлагбаума указаны на рисунке 1.

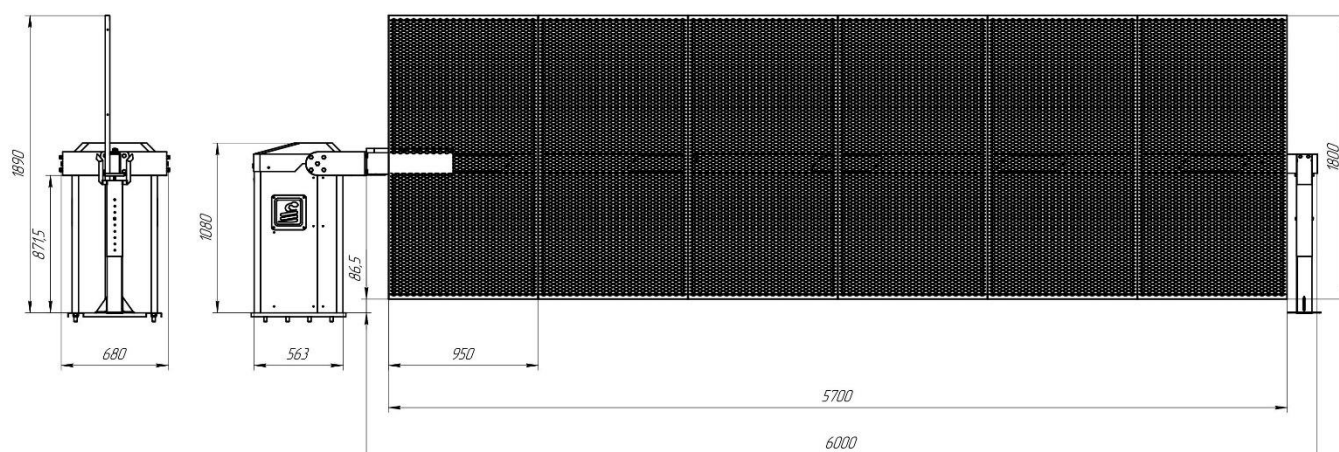


Рисунок 1

### 4. ОГРАНИЧЕНИЯ ПО ИСПОЛЬЗОВАНИЮ

**ВНИМАНИЕ! Шлагбаум имеет пружины настроенные на вес стрелы, т.е. сжатые с усилием в 3000 кг. – КАТЕГОРИЧЕСКИ ЗАПРЕЩАЕТСЯ проводить какие-либо манипуляции внутри корпуса с узлами до закрепления тумбы и, до полностью собранного узла крепления стрелы вместе со стрелой!!!!**

**!** ЗАПРЕЩАЕТСЯ использовать изделие с устройствами и элементами, не предусмотренными схемой подключения!

**!** ЗАПРЕЩАЕТСЯ внесение изменений в состав и конструкцию изделия, подключение дополнительного оборудования без согласования с предприятием-изготовителем!

**!** ЗАПРЕЩАЕТСЯ ЭКСПЛУАТАЦИЯ ИЗДЕЛИЯ:

- незаземленного изделия;
- при демонтированных составных частях защитного кожуха;
- при открытой дверце кожуха привода стрелы (в полуавтоматическом режиме управления);
- не прошедшего своевременное ТО;



- с истекшим сроком службы без соответствующего освидетельствования о техническом состоянии;
- при выявлении неисправностей, влияющих на безопасную эксплуатацию;
- при наличии трещин в ответственных местах металлоконструкций и сварных швов;
- с демонтированными защитными кожухами;
- после несанкционированного механического воздействия без экспертизы, проводимой предприятием-изготовителем.

**!** ВНИМАНИЕ: работы по подключению, пуско-наладке и обслуживанию должны производиться только квалифицированным персоналом, изучившим эксплуатационную документацию на изделие!

**!** ЗАПРЕЩАЕТСЯ обслуживать и эксплуатировать изделие персоналом, не прошедшим инструктаж по правилам и требованиям эксплуатации и техники безопасности, указанным в эксплуатационной документации.

**!** ВНИМАНИЕ: при нарушении порядка проведения работ с изделием на месте эксплуатации имеется опасность поражения обслуживающего персонала электрическим током и получения механических повреждений и травм.

**!** ЗАПРЕЩАЕТСЯ пропускать транспортные средства и находиться в зоне перемещения стрелы, прикладывать к ней механическое усилие при её движении, а также садиться или облакачиваться на стрелу в любом положении.

**!** ЗАПРЕЩАЕТСЯ установка изделия в охранной зоне высоковольтной линии электропередач.

**!** ЗАПРЕЩАЕТСЯ эксплуатация изделия при скорости ветра более 14 м/с, при этом стрела должна находиться в закрытом положении.

**!** ЗАПРЕЩАЕТСЯ проведение работ, связанных с ТО изделия, при включенном электропитании и при нахождении стрелы в открытом положении.

**!** ЗАПРЕЩАЕТСЯ включать изделие при осмотре или производстве ремонтных (регламентных) работ, в этом случае оператор должен осуществлять включение (выключение) только по указанию лиц, производящих осмотр, техническое обслуживание или ремонт изделия, а также при других неисправностях, угрожающих безопасности людей и автотранспорта.

**!** Нахождение стрелы в крайнем верхнем положении допускается в случаях:

- применения дополнительного приспособления, препятствующего ее перемещению;
- в момент проведения ремонтных работ и технического обслуживания.

**!** ВНИМАНИЕ: при управлении изделием в ручном режиме следует не допускать ударов стрелы в крайних верхнем и нижнем положении.

**!** ВНИМАНИЕ: невыполнение вышеуказанных и изложенных в эксплуатационной документации на изделие требований может привести к отказам работы изделия, вплоть до его выхода из строя, и несчастным случаям, а также является причиной для отмены гарантийных обязательств предприятия-изготовителя!



## 5. УСТАНОВКА ШЛАГБАУМА

### 5.1. Чертежи закладных элементов:

Для тумбы Рисунок 2а, для стойки Рисунок 2б.

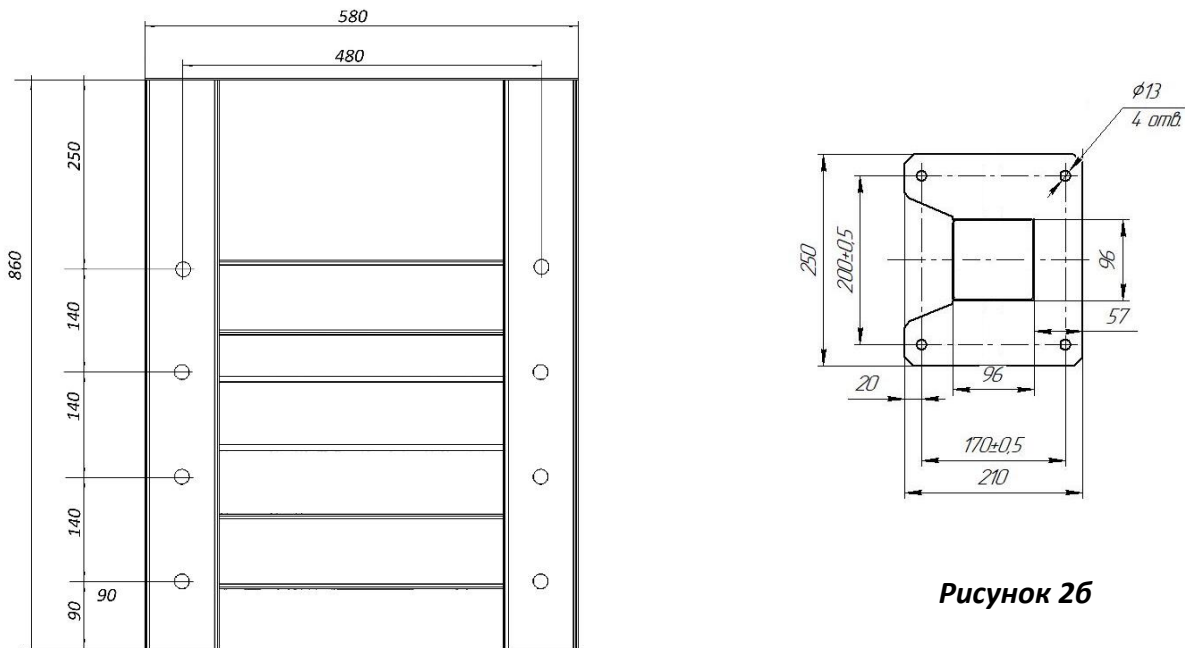


Рисунок 2б

Рисунок 2а

### 5.2. Заливка фундаментов

Характеристики по стойкости к антивандальному воздействию обеспечиваются только при условии установки антивандального шлагбаума на оригинальный фундамент.

Рекомендуемый вариант устройства фундаментов приведен на Рисунке 3.

#### Указания по устройству фундамента:

- Закладные элементы под раму шлагбаума и под стойку должны располагаться в бетоне строго в одном уровне горизонта!!!
- До заливки бетона, для точного совпадения шпилек с крепежными отверстиями в Раме шлагбаума и Опорной стойке расположить шпильки в закладных элементах во всех отверстиях.

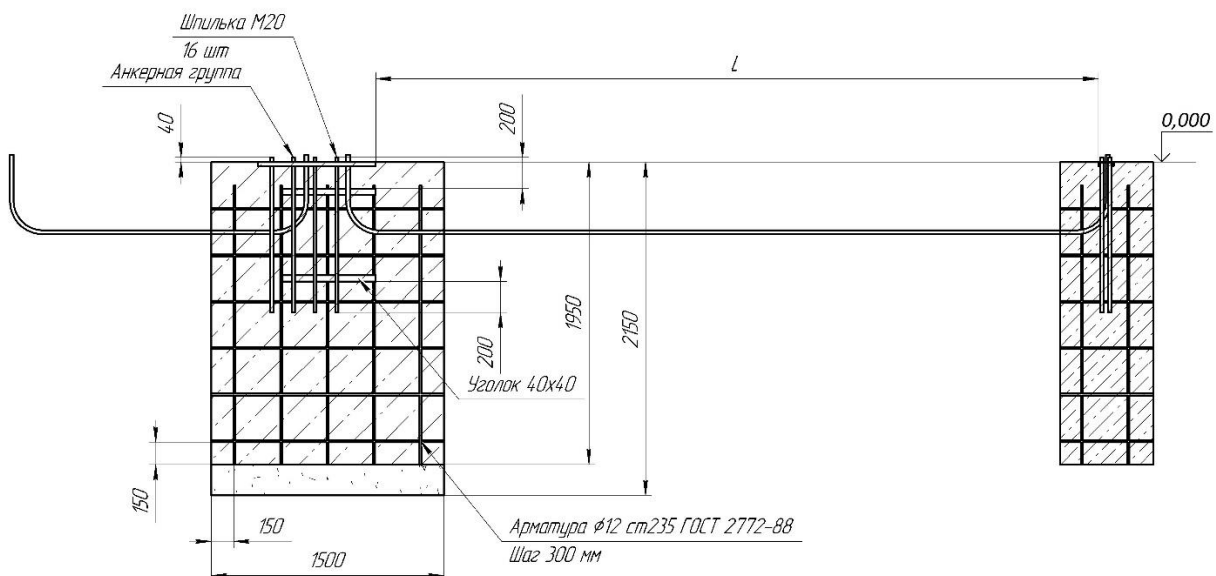


Рисунок 3



- следует обеспечить необходимый слой гидроизоляции на боковых поверхностях фундамента, соприкасающихся с грунтом;
- перед заливкой бетона внутри отводов кабельных каналов следует проложить проволоку для протяжки электрических кабелей и защитить внутренние полости кабельных каналов от попадания бетона;
- провести в кабельных трассах отдельно силовые и сигнальные кабели;

**! ВНИМАНИЕ: ЗАПРЕЩАЕТСЯ ПРОКЛАДКА СИЛОВОГО И СИГНАЛЬНОГО КАБЕЛЕЙ В ОДНОМ КАБЕЛЬНОМ КАНАЛЕ!**

- после заливки фундамента и протяжки кабелей необходимо заделать отводы кабельных каналов во избежание попадания в них влаги и посторонних предметов.

● *Рекомендуемые кабели (не менее указанных значений, поставляются по запросу) для прокладки между блоком управления и шлагбаумом:*

Питание 230В – ПВС (или аналог) 3х0,75-1,5 в зависимости от длины кабеля; Двигатель – ПВС (или аналог) 4х0,75, Датчики стрелы – ПВС (или аналог) 6х0,5, Управление – ПВС (или аналог) 6х0,5-0,75, Сигнальная лампа ШВВП (или аналог) 2х0,5.

Расстояние по кабельным каналам от Блока управления до Шлагбаума и Пульта управления не более 100 м.

### 5.3. Монтаж шлагбаума на фундамент

5.3.1. Перед монтажом шлагбаума необходимо снять кожух, для чего (Рис.4):

- Снять крышку, для чего открыть два замка, фиксирующих крышку, поднять крышку за край и потянуть вверх.
- Снять переднюю и заднюю части кожуха открутив болты М6.

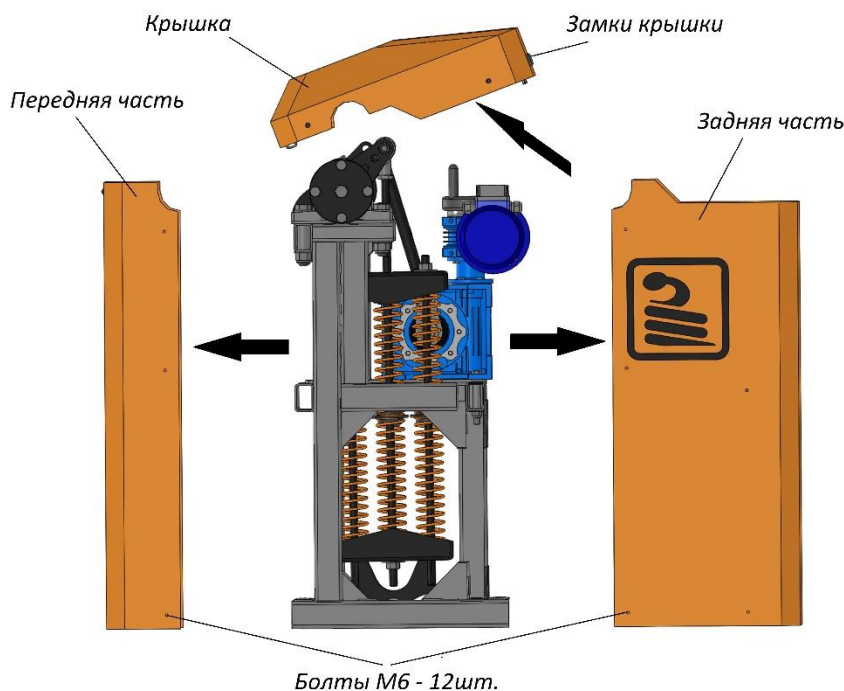
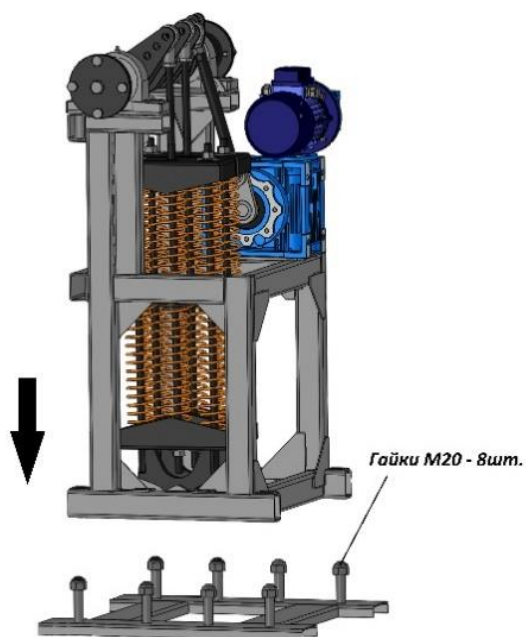


Рисунок 4





### 5.3.2. Монтаж Рамы на фундамент

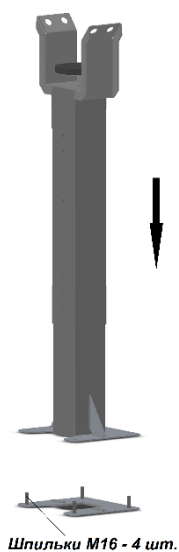


- С помощью крана или лебедки установите Раму шлагбаума на закладные элементы фундамента так, чтобы совпали закладные шпильки с крепежными отверстиями Рамы, Рис.5.

- Закрепить Раму на фундаменте гайками M20 с шайбой и гровером, усилие затяжки не менее 500 N.m.

Рисунок 5

### 5.4. Монтаж стойки на фундамент



- Стойку установить на закладной элемент фундамента так, чтобы совпали закладные шпильки с крепежными отверстиями.

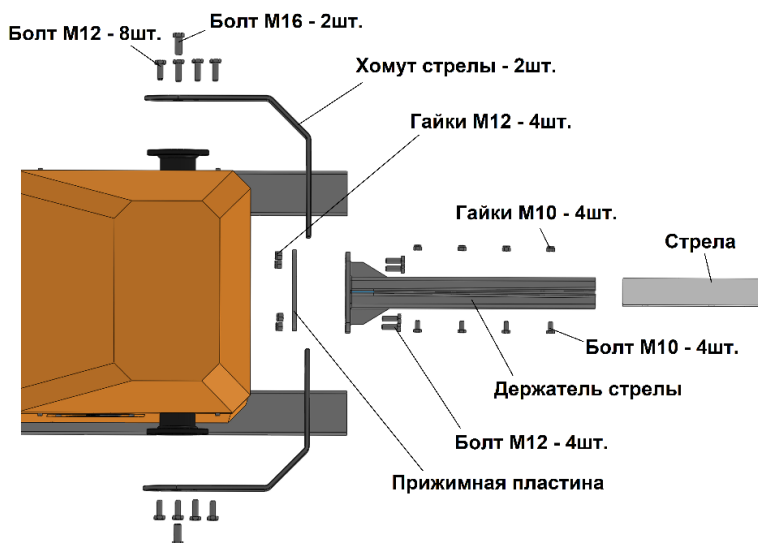
- Закрепить стойку на фундаменте гайками M16 с шайбой и гровером, усилие затяжки не менее 500 N.m.

Рисунок 6



## 6. СБОРКА УЗЛА КРЕПЛЕНИЯ СТРЕЛЫ

Шлагбаум выпускается с производства со снятым Держателем стрелы



Порядок действий (см. Рисунок 7):

Шлагбаум выпускается с производства настроенным в закрытом положении.

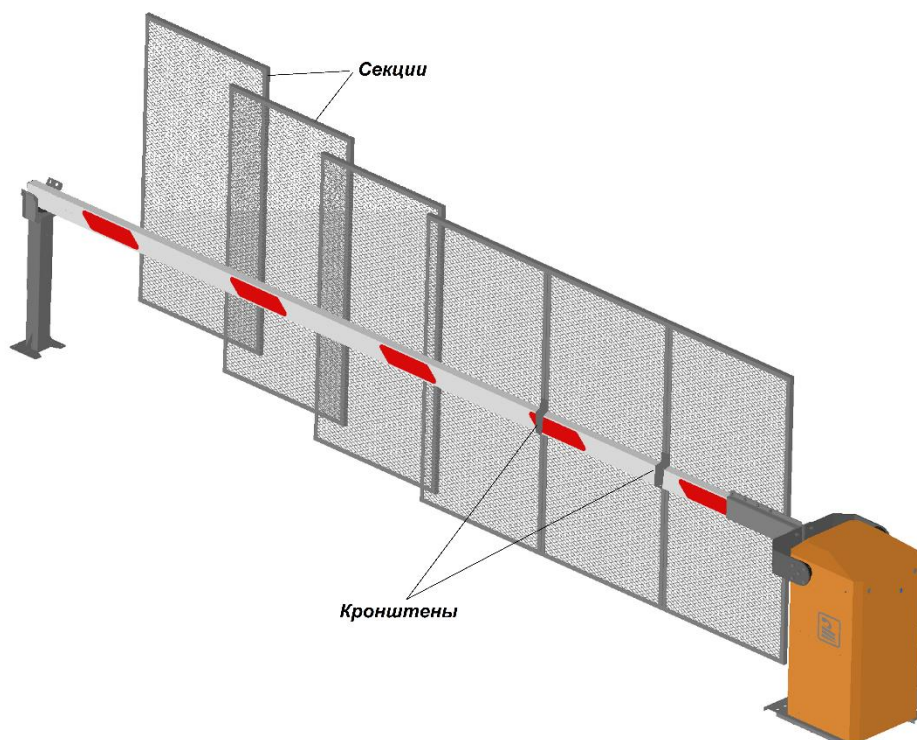
- Выкрутить наживленные болты из центра чашек М16
- Закрепите Хомуты стрелы с помощью болтов М12х30 через шайбы и граверы по 4 шт. на сторону, не затягивать, только «наживить» на 2-3 оборота с обеих сторон шлагбаума.
- Держатель стрелы закрепить 4-мя болтами М12х50 к Хомутам стрелы и Прижимной пластине, затянуть с усилием не менее ---80 N.m.

**Рисунок 7**

- Затянуть все болты Хомутов стрелы с усилием ---50 N.m., а центральные М16 с усилием 240 N.m.
- Вставить Стрелу в Держатель до упора и стянуть Держатель болтами М12 и гайками с усилием не менее ---50 N.m.

## 7. СБОРКА И УСТАНОВКА ЗАБОРА НА СТРЕЛУ

- Забор состоит из 6-ти секций. Секции устанавливаются на стрелу по одной, начиная со стороны тумбы (см. Рис.10)
  - Закрепить на стреле все секции с помощью кронштейнов и болтов с гайками М5, усилие затяжки не менее 50 N.m.
- Скрепить секции забора между собой болтами и гайками М5, усилие затяжки не менее 50 N.m.



**Рисунок 10**



## 8. СОЕДИНЕНИЕ УЗЛА ПОВОРОТА СТРЕЛЫ С БАЛАНСИРОВОЧНЫМИ ПРУЖИНАМИ

Шлагбаум выпускается с производства с расцепленными от узла поворота стрелы балансировочными пружинами

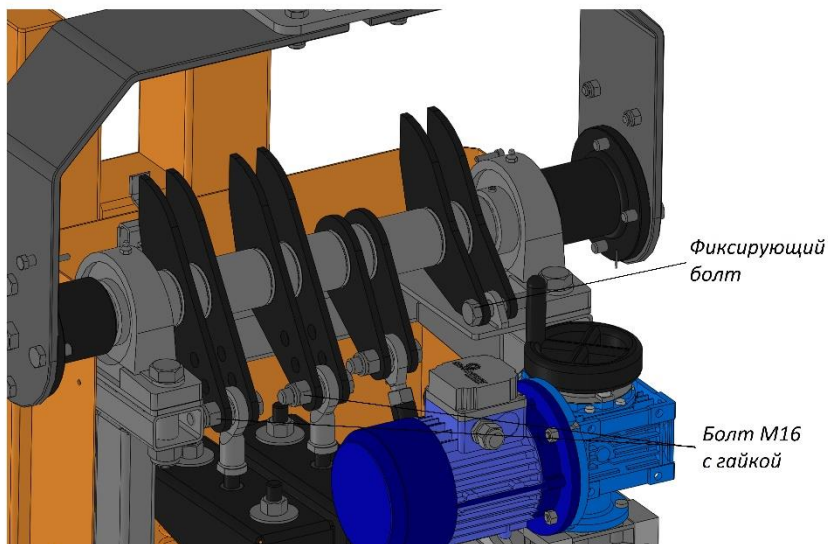
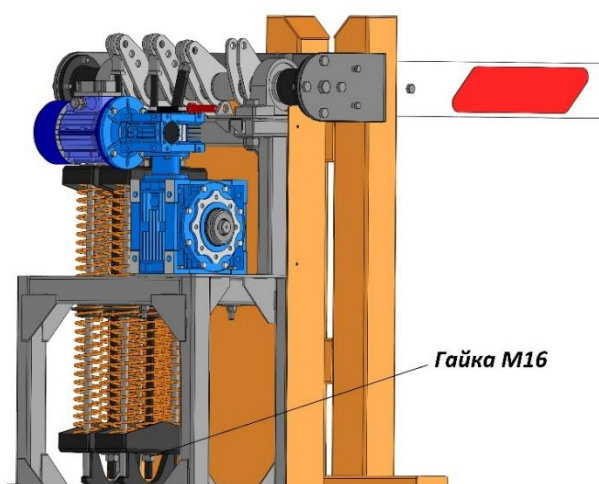


Рисунок 11

Порядок действий (Рис.11):

- Перевести стрелу в вертикальное положение, при этом рычаги опустятся и совпадут отверстия для фиксации вертикального положения стрелы фиксирующим болтом.
- Для сборки зацепить две Тяги пружины к Рычагу болтами М16 и закрепить гайкой с гровером и шайбой, усилие затяжки не менее 350 N.m.



- Произвести балансировку Стрелы, для чего (Рис.12):
- Убрать фиксирующий болт.
- Опустить Стрелу и проверить: угол наклона стрелы - **угол наклона стрелы должен составлять около 20°**.

При угле менее 20°, поднять стрелу и закрутить две гайки М16 на 1-3 оборота для поджатия пружин. Опять проверить угол наклона стрелы.

При угле более 30°, гайки М36 надо выкрутить 1-3 для ослабления пружины.

Рисунок 12

## 9. СОЕДИНЕНИЕ УЗЛА ПОВОРОТА СТРЕЛЫ С ПРИВОДОМ.

Шлагбаум выпускается с производства с расцепленным приводом от узла поворота стрелы

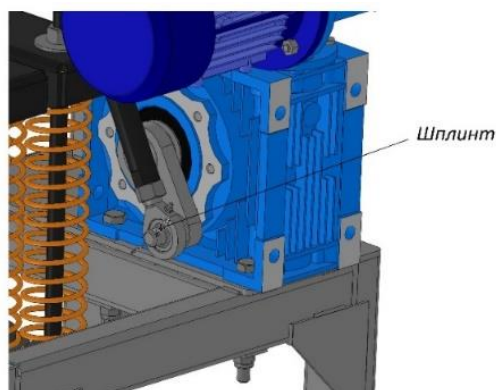


Рисунок 13

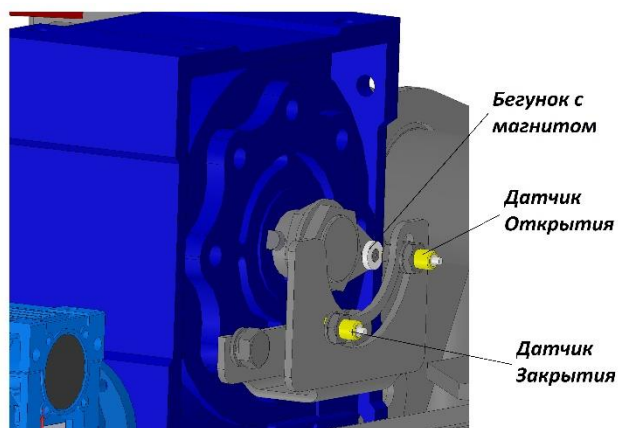
- Для сборки зацепить Тягу привода на Водило привода и зафиксировать шайбой М20 и шплинтом. Рис.13



## 10. ДАТЧИКИ КОНЕЧНЫХ ПОЛОЖЕНИЯ СТРЕЛЫ

Внимание! Настраивается на производстве. **Не трогать без надобности!**

Узел датчиков расположен на редукторе, показано на Рис.14



**Рисунок 14**

Датчики выполнены бесконтактными и имеют индикацию: при срабатывании на датчике загорается светодиод.

Датчик открытия отвечает за остановку шлагбаума в крайней вертикальной точке, при срабатывании на плате загорается индикация: зеленый – ОТКРЫТО

Датчик закрытия отвечает за остановку шлагбаума в крайней горизонтальной точке, при срабатывании на плате загорается индикация: красный – ЗАКРЫТО

Регулировка Датчиков осуществляется перемещением их по пазу кронштейна верх/вниз, что соответствует их более раннему/позднему срабатыванию.



## 11. ПОДКЛЮЧЕНИЕ ШЛАГБАУМА

Все необходимые для работы шлагбаума коммуникации выведены на Сервисную Колодку управления в Блоке управления, Рис.15.

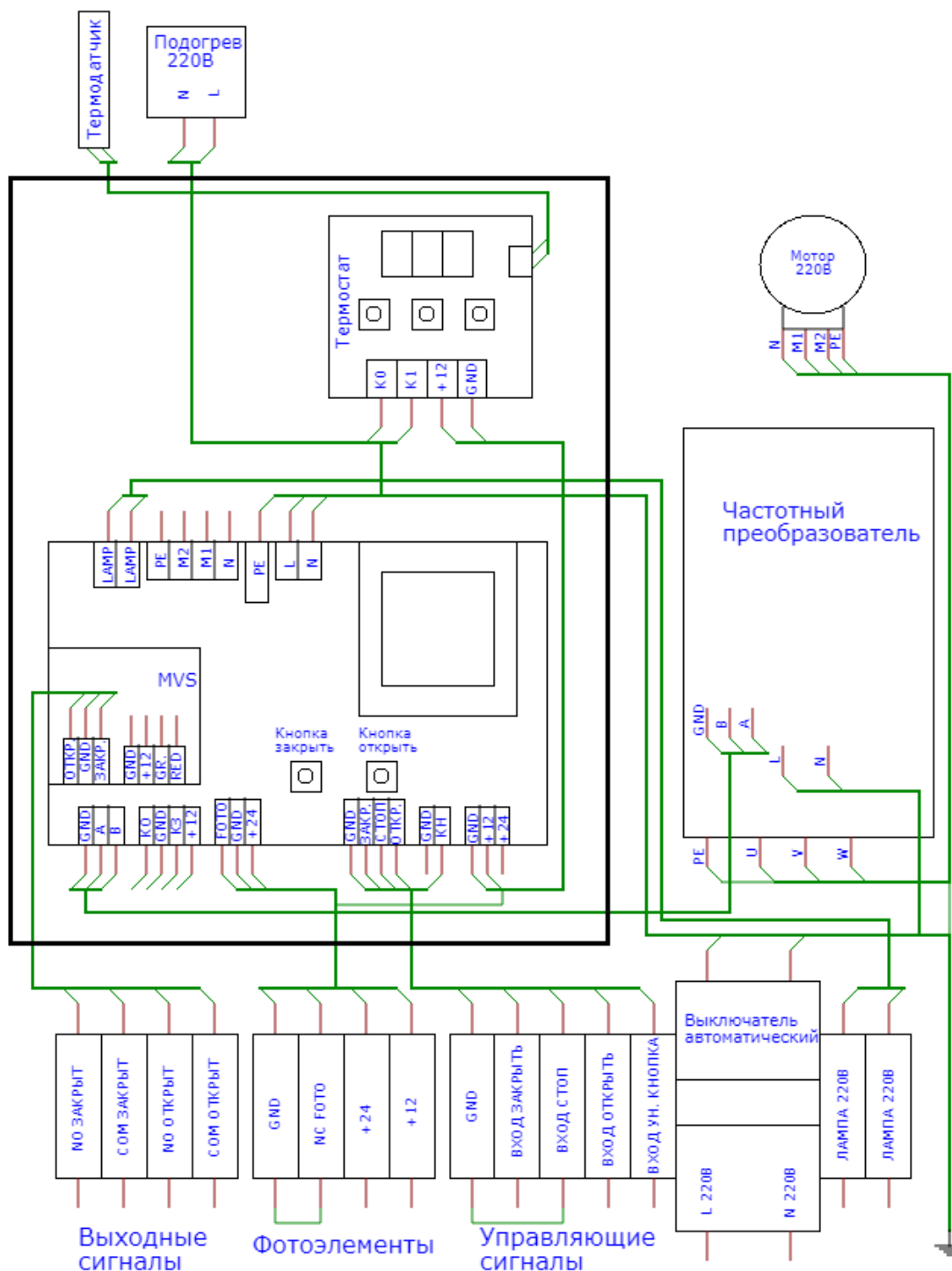


Рисунок 15

На Раме шлагбаума установлена распределительная коробка для подключения Двигателя, Сигнальной лампы и Датчиков стрелы.

- При подключении шлагбаума обесточьте питающую сеть!
- Питание шлагбаума однофазное 230В, подключается к автоматическому выключателю:  
N – нейтраль, L – фаза, PE – заземление
- Заземляющий провод подключается к корпусу или двигателю.





## 12. ПЛАТА УПРАВЛЕНИЯ ШЛАГБАУМА

### 12.1. Внешний вид платы «Цифра-1М»

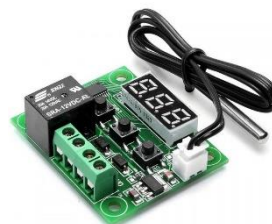
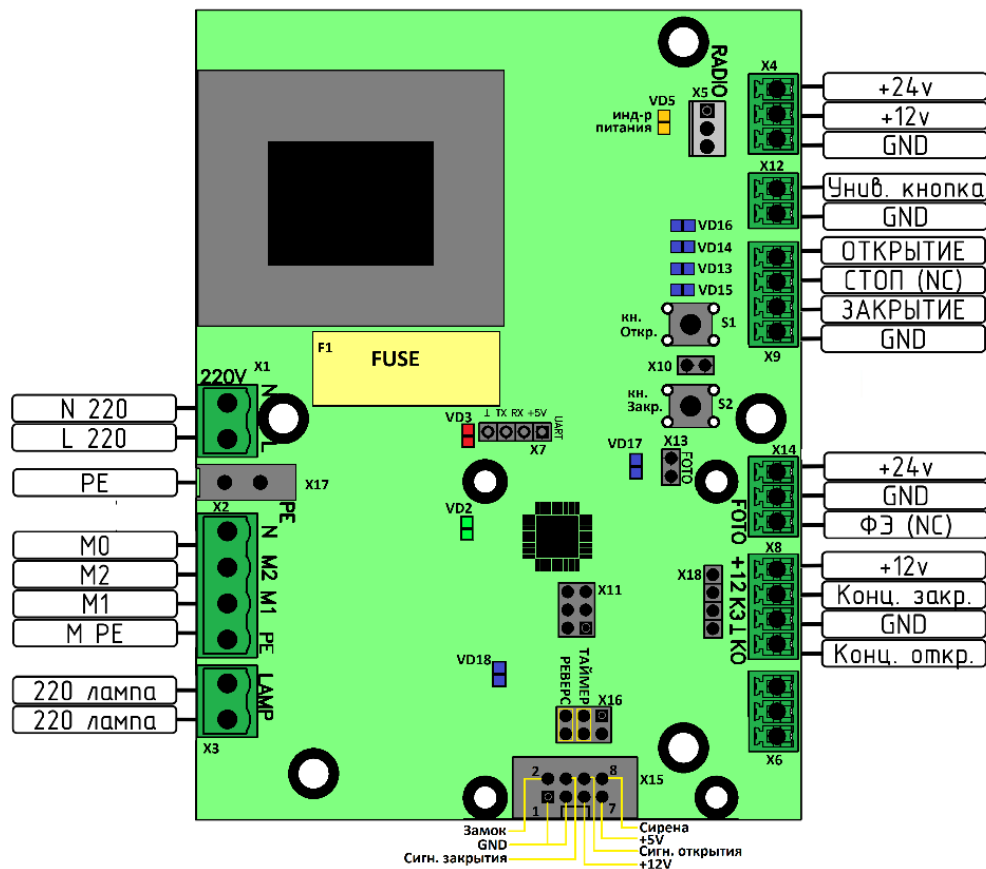


Рисунок 16

В шлагбауме двигатель подключен через преобразователь частоты. Все настройки преобразователя частоты произведены на заводе изготовителе.

Заводские настройки устройства защищают преобразователь частоты и электродвигатель от всех возможных эксплуатационных рисков. Поэтому изменять заводские настройки преобразователя частоты категорически запрещается!!!

В блоке управления установлен термостат для включения нагревательного элемента, установленного на редукторе. На экране отображается текущая температура, все настройки термостата произведены на заводе



## 12.2. Назначение элементов платы «Цифра-1М» приведены в Таблице 3.

Здесь и далее ориентация платы «Цифра-1М» указана относительно маркировки на плате.

Маркировка	Описание
X1	Разъем подключения к сети 220В. Заземление подключается на разъем X17
PE	Заземление
X2	Разъем подключения обмоток электродвигателя, соединенных треугольником и конденсатора, подключенного параллельно обмоткам M1 и M2. Для смены направления вращения – поменять местами обмотки M1 и M2 провода двигателя.
X3	Разъем подключения сигнальной лампы шлагбаума. Напряжение питания – 220В. (максимум 40Вт)
X4	Разъем питания +12 и +24 В. Используется для питания модулей датчиков и СКД. Справа – земля, слева – плюс. Допустимая нагрузка до 300 мА
X5	Разъем подключения радиоприемник арт. RP4 и арт. RP4-К. Распиновка: GND, +12V, Управляющий сигнал.
X6	Разъем подключения RS485.
X7	Разъем подключения UART. Используется для чтения служебной информации.
X8	Разъем подключения датчиков угла поворота (Распиновка слева-направо: +12 В \ K3 \ GND \ KO. Подключение соответственно GND и +12 В с обоих датчиков к соответствующим выводам вместе, сигнальные – к выводам K3 (концевик закрытия) и KO (концевик открытия). Сигнал считается положительным при закорачивании на землю. Датчики имеют индикацию: зеленый-KO, красный-K3. Для шлагбаума F3LZ: по умолчанию шлагбаум выполнен правосторонним, при смене на левостороннее исполнение необходимо поменять подключение датчиков местами.
X9	Разъем подключения трехкнопочного пульта или системы управления. Распиновка: открытие, стоп, закрытие, GND. Кнопки управления на открытие\закрытие должны быть нормально разомкнуты, кнопка стоп – нормально замкнута. Общий для всех трех кнопок провод подключается к земле, остальные в соответствии с назначением. При отсутствии трехкнопочного пульта\сторонней системы управления должен быть установлен джампер на переключателе X10.
X10	Переключатель для установки джампера при отсутствии трехкнопочного пульта
X11	Разъем подключения платы к компьютеру через портативный конвертер (является служебным) для прошивки программы.
X12	Разъем подключения универсальной кнопки. При отсутствии универсальной кнопки – не используется. Полярность подключения не важна. Сигнал считается положительным при закорачивании на землю.
X13	Переключатель для установки джампера при отсутствии фотоэлементов
X14	Разъем подключения фотоэлемента. Распиновка слева-направо: +24 В \ GND \ NC. При отсутствии в комплекте фотоэлемента должен быть установлен джампер на переключателе X13. Фотоэлемент должен быть нормально замкнутым.
X15	Разъем подключения подсветки, сирены и другого дополнительного оборудования (порядок подключения указан в инструкции к доп. оборудованию). Распиновка от 1 до 8: GND, Замок, GND, сигнал Открытия, +12V, сигнал Закрытия, +5V, Сирена.
X16	Переключатель заводских настроек: первая перемычка включает режим для модели «Лайт», средняя перемычка включает Таймер.
X17	Разъем подключения заземления– выполнен как клемма «WAGO», для вставки провода поджать пружину тонкой отверткой в верхнем отверстии.



<b>S1</b>	Кнопка открытия
<b>S2</b>	Кнопка закрытия
<b>VD2</b>	Индикатор Закрытия - красный. Используется для настройки.
<b>VD3</b>	Индикатор Открытия - зеленый. Используется для настройки.
<b>VD5</b>	Индикатор питания. Используется для настройки
<b>VD13</b>	Индикатор команды Стоп. Используется для настройки
<b>VD14</b>	Индикатор команды Открытия. Используется для настройки
<b>VD15</b>	Индикатор команды Закрытия. Используется для настройки
<b>VD16</b>	Индикатор команды с универсальной кнопки или радиоуправления. Используется для настройки
<b>VD17</b>	Индикатор сигнала Фотоэлементов. Используется для настройки
<b>VD18</b>	Индикатор подачи питания на двигатель. Используется для настройки
<b>VD19</b>	Индикатор подачи питания на двигатель. Используется для настройки
<b>F1</b>	Плавкий предохранитель 4А.

Таблица 3

### 12.3. Технические характеристики платы «Цифра-1М»

Напряжение питающей сети	230В ±10%
Частота напряжения питающей сети	50/60 Гц
Напряжение питания сигнальной лампы	220В (до 40Вт)
Рекомендуемая мощность сигнальной лампы и светофора не более	40 Вт
Напряжение питания фотодатчика, максимальный ток	24В ±4В 300мА
Напряжение питания датчиков Холла(КО/КЗ), радиомодуля,	12В
Максимальный ток по линии 12В	100 мА
Суммарный максимальный ток по цепям 12В и 24В	0,55А
Максимальный суммарный ток двигателя и всех ламп	3А
Предохранитель	4А
Режимы работы	Авто-закрытие, Таймер
Задержка таймера закрытия	0-60с, шаг 5с, По умолчанию – 15с.
Время работы двигателя до срабатывания защиты	15с
Диапазон рабочих температур	-40...+50 °С
Габаритные размеры	200x40x75 мм

Таблица 4

### 12.4. Подключение электропитания:

При подключении шлагбаума обесточьте питающую сеть 230В!

Питание шлагбаума однофазное, подключается к разъему X1, (см. Рисунок 16)

Заземляющий провод подключается к корпусу или двигателю и разъему X17.

### 12.5 Подключение управляющих систем и доп. оборудования.

#### Фотоэлементы

Фотоэлементы подключаются к разъему **X14** (см. Рисунок 16). Питание фотоэлементов – 24В.

Управляющий сигнал – нормально замкнутый. При срабатывании фотоэлемента в открытом положении – шлагбаум не будет закрываться, игнорируя любые команды, при этом будет гореть светодиод VD17.

При срабатывании фотоэлемента во время закрытия – закрытие прекратится и шлагбаум откроется.

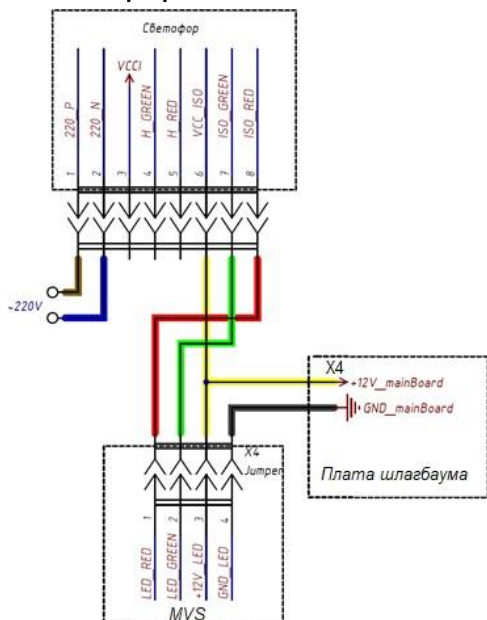
При отсутствии фотоэлементов на переключателе **X13** (см. Рисунок 16) должен быть установлен джампер. При отсутствии перемычки шлагбаум не будет закрываться.



## Сигнальная лампа

Сигнальная лампа подключается к разъему **X3**. Напряжение ~220В. Активируется при движении стрелы шлагбаума. Лампа крепиться с боку корпуса шлагбаума (см. Рисунок 1)

## Светофор



Для подключения SW2 Светофор 2-х секционный светодиодный (зеленый, красный) 100мм к автоматическому шлагбаум производства Фантом, смотри Рисунок 11. Светофор подключается через плату модуля выходных сигналов арт. MVS. Контакты напряжения +12В и GND необходимо подключить к плате управления шлагбаумом.

Питание светофора осуществляется от сети переменного тока 220В, заземление подключается к отдельной клемме, отмеченной знаком заземления.

Рисунок 11

## Универсальная кнопка

Универсальная кнопка (ПУ/1 или др.) подключается к разъему **X12**. Активация шлагбаума происходит при замыкании контактов, при этом будет гореть светодиод VD16.

## Трехкнопочный пульт / СКУД (система контроля и управления доступом)

Подключается к разъему **X9** (см. Рисунок 16)

Контакты **открытия** и **закрытия** нормально разомкнуты с землей, при нажатии будет гореть светодиод VD14 и VD15 соответственно.

Контакт **стоп** – нормально замкнут, при размыкании будет гореть светодиод VD13.

При отсутствии пульта должен стоять джампер на переключателе **X10**. При ее отсутствии шлагбаум не будет реагировать на команды управления.

При использовании СКУД возможно потребуется дополнительное реле, вследствие использования в большинстве СКУД транзисторов, рассчитанных на управление электро-замком. Подойдет любое реле, с напряжением обмотки соответствующим напряжению СКУД.

### 12.6. Режимы управления при закрытии.

На блоке электроники, в зависимости от комплектации шлагбаума, могут быть активированы дополнительные режимы работы.

1. Закрытие только по управляющему сигналу.
2. Закрытие по Таймеру
3. Авто-закрытие по сигналу фотоэлемента



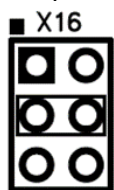
### 12.6.1 Закрытие шлагбаума только по управляющему сигналу

Данный режим включен при отсутствии перемычки на таймере колодка X11, а при наличии фотоэлементов необходимо убедиться, что не включен режим Авто-закрытия по сигналу ФЭ, для чего смотри п.12.6.3.

В данном режиме шлагбаум возможно закрыть только по управляющему сигналу с универсальной кнопки, с радио брелока, по сигналу СКУД.

### 12.6.2. Таймер

Таймер обеспечивает автоматическое закрытие шлагбаума, спустя установленное время после открытия (заводская настройка – 15 секунд).



Для включения таймера на колодке **X16** должна стоять перемычка возле подписи «ТАЙМЕР»

Если срабатывание таймера не требуется – на колодке **X16** перемычка напротив надписи «ТАЙМЕР» должна отсутствовать.

Настройка задержки производится с помощью кнопки ОТКРЫТЬ S1 и кнопки ЗАКРЫТЬ S2.

Чтобы установить задержку таймера:

1. Обесточить шлагбаум
2. При подаче питания удерживать нажатыми одновременно кнопки ОТКРЫТЬ и ЗАКРЫТЬ.
3. Блок перейдет в режим настройки задержки таймера. Количеством миганий индикаторов открытия и закрытия (см. Рисунок 16) отобразится текущее время задержки в секундах кратное 5. (3 мигания – 15 секунд)
4. Кнопками ОТКРЫТЬ и ЗАКРЫТЬ соответственно можно увеличить и уменьшить задержку на пять секунд. При удержании кнопки индикатор мигнет столько раз, на сколько изменится задержка.
5. После каждого изменения задержки индикаторы мигнут столько раз, сколько в данный момент установлена задержка.
6. По окончании настройки нажатие кнопки СТОП (снять и поставить обратно перемычку между кнопками X10) переведет блок электроники в штатный режим эксплуатации.

### 12.6.3. Авто-закрытие по сигналу фотоэлемента

При использовании Фотоэлементов (ФЭ) можно активировать режим Авто-закрытия по сигналу ФЭ, при котором шлагбаум будет закрываться за проехавшим ТС через 1 секунду, основываясь на сигнале ФЭ. Функция остановки закрытия при обнаружении препятствия продолжает работать в этом режиме.

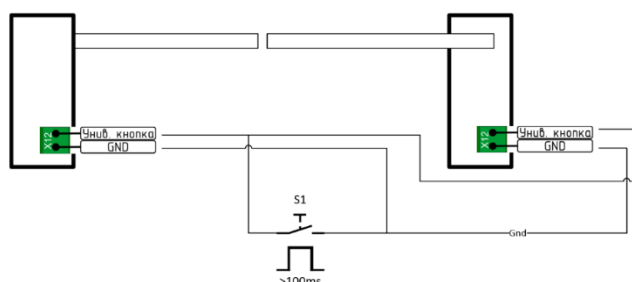
Для включения или отключения функции Авто-закрытия по сигналу ФЭ необходимо зайти в режим настройки блока, для чего:

1. Обесточить шлагбаум
2. При включении питания удерживать нажатой кнопку ОТКР.
3. Блок перейдет в режим настройки. Если зеленый светодиод часто мигает - функция Авто закрытия по сигналу ФЭ включена. Иначе отключена. Включение и выключение функции производится однократным нажатием на кнопку ОТКР.
4. По окончании настройки нажатие кнопки СТОП (снять и поставить обратно перемычку между кнопками X10) переведет блок электроники в штатный режим эксплуатации.





## 12.7. Схема подключения двух шлагбаумов для синхронной работы



## 13. УПРАВЛЕНИЕ ШЛАГБАУМОМ

### 13.1. Управление со стационарного пульта.



Рисунок 17

Кнопка имеет два нормально разомкнутых контакта – для команд на открытие и закрытие, и один нормально замкнутый – для команды Стоп. Входит в базовую комплектацию шлагбаума.

**Открытие:** Для открытия необходимо нажать и отпустить кнопку 1.

**Закрытие:** Для закрытия необходимо нажать и отпустить кнопку 3.

**Стоп:** Для остановки необходимо нажать и отпустить кнопку 2.

Во время движения стрелы вниз, повторное нажатие кн.1 включает автоматический подъем стрелы вверх до вертикали.

### 13.2. Радиоуправление:

Радиоуправления не входит в базовую комплектацию шлагбаума и заказывается как доп. оборудование.

Радиоуправление состоит из радиоприемника, который устанавливается в шлагбауме и подключается к плате управления и брелоков, с помощью которых можно управлять шлагбаумом дистанционно.

Модели и инструкции радиоуправления можно посмотреть на сайте shlagbaum.com.

Для открытия/закрытия шлагбаума однократно нажмите кнопку соответствующего канала.

Во время движения стрелы вниз, повторное нажатие кнопки соответствующего канала включает автоматический подъем стрелы вверх до вертикали.

Конструкция брелоков позволяет организовать радиоуправление комплексом оборудования, состоящего из нескольких шлагбаумов или других устройств, например, прожектор, сирена и пр. от 2-х до 4-х единиц, в зависимости от модели брелока.



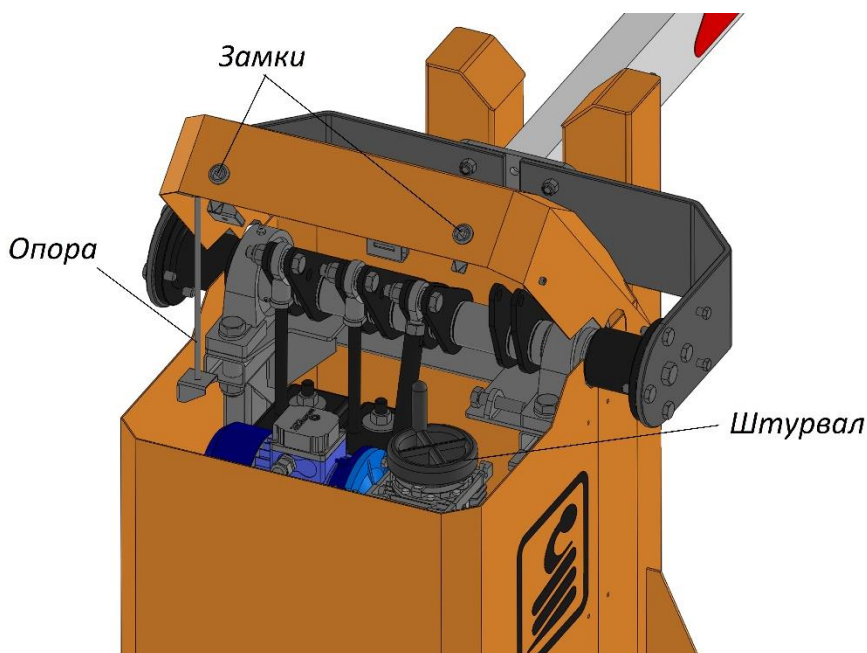


### 13. ЕСЛИ ОТКЛЮЧЕНО ЭЛЕКТРОПИТАНИЕ

Если у Вас отключили электропитание при закрытом положении шлагбаума, можно открыть проезд вручную:

**Порядок действий (Рис.18):**

- Открыть Замки на крышке кожуха ключом, поставляемым в комплекте.
- Поднять крышку кожуха и зафиксировать Опрой.
- Выключить электропитание шлагбаума Автоматическим выключателем в блоке управления.
- Вращая Штурвал по часовой стрелке поднять стрелу в вертикальное положение.
- После подачи электропитания для восстановления автоматической работы шлагбаума включить Автоматическим выключателем в блоке управления.



**Рисунок 18**



## 15. ВОЗМОЖНЫЕ НЕИСПРАВНОСТИ

**ВНИМАНИЕ! Шлагбаум имеет пружины настроенные на вес стрелы, т.е. сжатые с усилием в 3000 кг. – КАТЕГОРИЧЕСКИ ЗАПРЕЩАЕТСЯ проводить какие-либо манипуляции внутри корпуса с узлами до закрепления тумбы и, до полностью собранного узла крепления стрелы вместе со стрелой!!!!**

Перед обращением к специалистам по техническому обслуживанию просмотрите следующие пункты на предмет диагностики проявившихся неполадок.

ПРИЗНАКИ	НЕИСПРАВНОСТИ	РЕКОМЕНДУЕМЫЕ МЕРЫ
Шлагбаум не включается	Нет напряжения Не плотный контакт клемм в БЭ Дефект кнопок пульта управления	Найти и устранить причину Проверить клеммы, подтянуть Заменить кнопки
Шлагбаум не закрывается, или при движении стрелы вниз произошла несанкционированная остановка	Проверить фотоэлементы (если они есть) Сработал самовосстанавливающийся предохранитель от перегрузки по питанию 12 и 24В	Очистить фотоэлементы. Если фотоэлементы не работают, до замены на новые поставить перемычку на колодке между клеммами 9-10 (см. Рис.16) Отключить дополнительное оборудование, превышающее нагрузку по питанию более 300мА
Шлагбаум не останавливается (мотор продолжает гудеть при открытом или закрытом положении)	Не срабатывают концевые выключатели	Проверить контакты на колодке 1 (см. п.11) или на разъеме X9 и X13 в плате (см. Рис.16)
Шлагбаум не работает без стрелы	Механизм не справляется с пружинами (противовес стрелы)	<b>Включать шлагбаум только с установленной стрелой!!!</b>
Стрела кивает по амплитуде	Не правильно отрегулированы Датчики положения стрелы	Регулировать (см. п.10)
Увеличивается звук работы редуктора при увеличении интенсивности работы	Не является неисправностью	Не является неисправностью



## 16. ТЕХНИЧЕСКОЕ ОБСЛУЖИВАНИЕ

### 16.1 Общие указания

#### 16.1.1 Виды и периодичность технического обслуживания:

- \* Осмотр, очистка шлагбаума и регулировка стрелы – 1 раз в 3 месяца.
- \* Частичное техническое обслуживание (ТО-1) – 2 раза в год.
- \* Полное техническое обслуживание (ТО-2) – 1 раз в 3 года.

**Внимание!** При эксплуатации шлагбаумов в экстремальных климатических условиях (крайнего севера, тропического климата, при повышенной ветровой нагрузке, повышенной влажности и пр.) все виды технического обслуживания проводятся со следующей периодичностью:

- \* Осмотр, очистка шлагбаума и регулировка стрелы – 1 раза в 1 месяц.
- \* Частичное техническое обслуживание (ТО-1) – 3 раза в год.
- \* Полное техническое обслуживание (ТО-2) – 1 раз в 1 год.

#### 16.1.2 Требования к обслуживающему персоналу:

К техническому обслуживанию шлагбаума допускается персонал, прошедший инструктаж и изучивший настоящую инструкцию.

### 16.2 Меры безопасности

**ВНИМАНИЕ! Шлагбаум имеет пружины настроенные на вес стрелы, т.е. сжатые с усилием в 3000 кг. – КАТЕГОРИЧЕСКИ ЗАПРЕЩАЕТСЯ проводить какие-либо манипуляции внутри корпуса с узлами до закрепления тумбы и, до полностью собранного узла крепления стрелы вместе со стрелой!!!!**

Все работы, связанные с обслуживанием и ремонтом электрооборудования шлагбаума, должны производиться в соответствии с «Правилами эксплуатации электроустановок потребителей» и «Правилами техники безопасности при эксплуатации электроустановок».

При техническом обслуживании шлагбаума не должны нарушаться правила, изложенные в настоящей инструкции.

При техническом обслуживании с открытым корпусом и любых ремонтных работах отключение электрического питания шлагбаума обязательно!

### 16.3 Порядок технического обслуживания

#### 16.3.1. Осмотр, очистка шлагбаума и регулировка стрелы (1 раз в 3 месяца).

\* Произведите внешний осмотр корпуса шлагбаума и навесного оборудования (сигнальной лампы, фотоэлементов и пр.), убедитесь в отсутствии внешних дефектов. Произведите очистку корпуса, навесного оборудования и стрелы от загрязнений, снега, льда и пр.

\* Откройте и закройте шлагбаум с пульта управления. Убедитесь в отсутствии люфтов в узлах крепления стрелы, при необходимости затяните соответствующий крепеж.

\* Проверьте крайние положения стрелы. В открытом положении стрела не должна отклоняться от вертикали, а в закрытом от горизонтали более чем на 5°. Регулировку крайних положений стрелы проводите согласно п.п.10.

#### 16.3.2 Частичное техническое обслуживание (ТО-1) – 1 раз в год.

\* Произведите работы согласно п.п.16.3.1.

\* Визуально убедитесь в отсутствии повреждений выключателей. Убедитесь в надежном соединении проводников.

\* Проверьте крепление провода заземления, при необходимости подтяните гайку крепления.

\* Откройте блок электроники и проверьте состояние крепления проводов на клеммах, при необходимости восстановите крепление.



\* Откройте и закройте шлагбаум с пульта управления. Убедитесь в отсутствии перемещений Рамы шлагбаума и Опорных стоек на бетонном основании. При необходимости устраните перемещение гайками на шпильках М20 (см. Рисунки 6а,6б).

\* Откройте и закройте шлагбаум с пульта управления. Убедитесь в отсутствии перемещения редуктора и двигателя. При необходимости затяните соответствующий крепеж.

### **16.3.3 Полное техническое обслуживание (ТО-2) - 1 раз в 3 года.**

\* Проведите работы согласно п. 16.3.2.

\* Осмотрите редуктор, электродвигатель. Убедитесь в отсутствии протечек масла из редуктора. При наличии протечек устраните.

#### **16.3.3.1 Произведите осмотр электродвигателя, для чего:**

- 1) выключите напряжение электродвигателя;
- 2) очистить от пыли и грязи;
- 3) проверить надежность заземления;
- 4) проверить надежность соединения с редуктором, при необходимости подтянуть болты;
- 5) измерить сопротивление изоляции обмоток мегомметром на 500В, в холодном состоянии при температуре 10-30°C должно быть не менее 0,5МОм. Если сопротивление меньше, двигатель подлежит замене;

Внимание! При выключении электродвигателя исключить возможность его непреднамеренного включения.

## **17. ПРАВИЛА ХРАНЕНИЯ И ТРАНСПОРТИРОВАНИЯ**

Хранить шлагбаум необходимо в заводской упаковке в закрытых помещениях с естественной вентиляцией и относительной влажностью не более 80%.

Транспортировать шлагбаум следует в вертикальном положении без нарушений фирменной упаковки и с обязательным соблюдением правил транспортирования и погрузочно-разгрузочных работ.





## 18. ГАРАНТИЙНЫЕ ОБЯЗАТЕЛЬСТВА

Срок гарантийных обязательств - 1 год (12 месяцев).

В течении этого срока, в случае, признанном гарантийным, изготовитель обязуется восстановить надлежащую работу изделия бесплатно путем:

- замены целиком либо частичной (при покупке изделия без монтажа замена производится по адресу изготовителя, или его официальных представителей, или путем почтовых или иных отправлений).
- ремонта и наладки вышедшего из строя устройства. Вместе с тем, гарантийные обязательства выполняются при соблюдении правил установки и эксплуатации, изложенных в данном руководстве.

Изделие снимается с гарантийного обслуживания в случаях:

- нарушения п.п.4 настоящего руководства
- механического повреждения корпуса;
- неправильное подключение автоматических шлагбаумов
- подсоединения к шлагбауму или использование любых устройств, не входящих в комплект поставки без согласования с изготовителем;
- нарушение параметров сети электроснабжения (броски пониженного или повышенного напряжения);
- воздействия, приведшего к деформации либо отрыву узлов шлагбаума;
- воздействие от внешних факторов (вода, снег, лед, грязь). Тумба шлагбаума и прилегающая к ней территория должны своевременно очищаться.
- обнаружения на плате управления следов гари и копоти, **в том числе на плате радиоприемника** (характерные для неправильного подключения к сети 230В)

Гарантийному ремонту не подлежат элементы питания и корпуса брелока Радиоуправления, а также детали и узлы, имеющие внешние механические повреждения.

Гарантия не распространяется на ущерб, причиненный другому оборудованию, работающему в сопряжении с данным изделием.

При истечении срока гарантии производится платное обслуживание – предполагает оплату каждого ремонта по отдельной калькуляции.

Эксплуатационный срок службы шлагбаумов составляет 10 (десять) лет.

## 19. ПАСПОРТ

Модель шлагбаума \_\_\_\_\_

Серийный № \_\_\_\_\_

Номер радио \_\_\_\_\_

Дата « \_\_\_\_ » \_\_\_\_\_ 20\_\_ г.

ООО «Фантом-СЗ» Санкт-Петербург, Михайловский пер., д.7а  
т: (812) 679-98-90, (812) (812) 679-98-98

Торгующая организация: \_\_\_\_\_

Дата « \_\_\_\_ » \_\_\_\_\_ 20\_\_ г. \_\_\_\_\_ М.П.

Подпись

При продаже Шлагбаума продавец в присутствии потребителя должен проверить комплектность по Товарной накладной.

Производитель оставляет за собой право вносить изменения в данное руководство.



## Приложение А

### Характеристики частотного преобразователя

Питающая сеть	(L1\L, L2, L3\N)
Диапазон напряжений	1 x 200 - 240 В ± 10%
Частота сети	50/60 Гц
Максимальная кратковременная асимметрия фаз	3% от номинального напряжения
Коэффициент активной мощности	≥ 0,4 при номинальной нагрузке
Коэффициент реактивной мощности	> 0,98
Условия окружающей среды согласно EN60664-1:	
Категория перенапряжения	III
Степень загрязнения	2
Перегрузочная способность	150% - 1минута
Управление	векторное или скалярное
Выходные характеристики (U, V, M):	
Выходное напряжение	0-100% от входного номинального
Выходная частота	0-200 Гц (VVC+), 0-400 Гц (u/f)
Окружающая среда, исполнение привода:	
Корпус	IP20
Вибрация	0,7 G
Влажность	5 - 95 % IEC 721-3-3
Класс	3К3 (без конденсации во время работы)) двигателя
Агрессивная среда	IEC 721-3-3
Класс покрытия	3C33
Макс. температура среды	50° C

**Настройки частотного преобразователя произведены на заводе изготовителе, изменениям не подлежат!**